

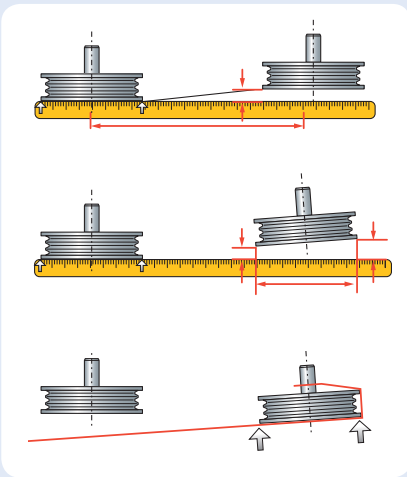
Ferramentas para Alinhamento de Correias SKF TKBA



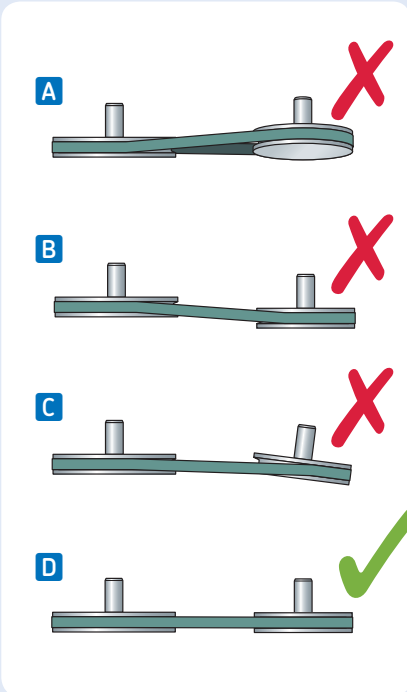
Paradas de máquinas causadas por
desalinhamento de correias é uma coisa
do passado



Ferramentas SKF para Alinhamento de Correias



Medir o desalinhamento paralelo e angular, usando-se uma régua reta ou um pedaço de barbante.



- A** Desalinhamento de ângulo vertical.
- B** Desalinhamento paralelo.
- C** Desalinhamento de ângulo horizontal.
- D** Alinhamento correto.

Um dos motivos mais comuns para a ocorrência de paradas não planejadas de máquinas acionadas por correias é o desalinhamento da polia.

O desalinhamento da polia pode aumentar o desgaste de polias e correias, assim como também aumentar os níveis de ruído e vibração, que podem resultar em paradas de máquinas não planejadas. Outro efeito colateral do aumento de vibração é a falha prematura do rolamento. Isso também pode causar paradas de máquinas não planejadas.

Métodos tradicionais de alinhamento de correias

Geralmente esses métodos são visuais, em combinação com uma régua/ou pedaço de barbante. Embora sejam práticos, muitas vezes esses métodos não são precisos.

Métodos de alinhamento de correia a laser

Usar uma ferramenta de alinhamento de correia a laser é mais rápido e preciso do que os métodos tradicionais. As ferramentas de alinhamento de correias podem alinhar as faces da polia ou os sulcos das polias.

O alinhamento preciso da polia e da correia pode ajudar você a:

- Aumentar a vida útil dos rolamentos.
- Aumentar a disponibilidade, a eficiência e a produtividade das máquinas.
- Reduzir o desgaste de polias e correias.
- Reduzir o atrito e consequentemente o consumo de energia.
- Reduzir o ruído e a vibração.
- Reduzir os custos de substituição de componentes e paradas de máquinas.



TKBA 10



TKBA 20

A SKF oferece uma linha com três diferentes ferramentas para alinhamento de correias, para permitir o alinhamento preciso para quase todas as aplicações. As ferramentas foram projetadas para serem fáceis de usar, e não requerem qualquer tipo de treinamento especial. A posição do laser indica a natureza do desalinhamento, permitindo um ajuste fácil e preciso.



TKBA 10 e TKBA 20

Ferramentas versáteis para o alinhamento de polias e rodas dentadas

As ferramentas SKF TKBA 10 e TKBA 20 permitem que polias e rodas dentadas sejam alinhadas no lado da face. A unidade é anexada magneticamente à face interna ou externa de qualquer polia de correia ou roda dentada de corrente e não possui peças ou alvos pequenos que possam ser perdidos. Uma linha laser é projetada a partir da unidade transmissora para a unidade refletora, montada na polia oposta.

Uma linha de referência na unidade refletora indica diretamente o deslocamento e o desalinhamento de ângulo vertical. A linha laser refletida mostrada na unidade transmissora de todos os três.

- Ímãs potentes permitem uma fixação simples e rápida.
- Facilita o ajuste simultâneo da tensão e do alinhamento.
- Pode ser usada em quase todas as máquinas que usam correias em V, correias trapezoidais múltiplas, correias estriadas e a maioria dos outros tipos de correias, assim como rodas dentadas de correntes.
- A SKF TKBA 10 utiliza um laser vermelho e pode ser usada para distâncias de até 3 m (10 ft).
- A SKF TKBA 20 utiliza um laser verde altamente visível, e pode ser usada para distâncias de até 6 m (20 ft). Ela também pode ser usada em ambientes externos e ensolarados.
- A estrutura robusta em alumínio ajuda a assegurar a estabilidade na montagem e a precisão durante o processo de alinhamento.



TKBA 40

Ferramenta altamente precisa para o alinhamento de correias em V

A SKF TKBA 40 alinha polias de correia em V nas ranhuras. As guias em V e os ímãs potentes permitem que a TKBA 40 seja instalada nas ranhuras da polia. Com apenas dois componentes, uma unidade emissora e uma unidade receptora de laser, a ferramenta de alinhamento de correia pode ser instalada de maneira simples e rápida. A área alvo tridimensional da unidade receptora permite a fácil detecção de desalinhamentos, assim como o tipo de desalinhamento; seja ele horizontal, vertical, paralelo ou uma combinação de todos os três.

- Os ímãs potentes permitem uma fixação simples e rápida.
- A área alvo tridimensional simplifica o processo de alinhamento.
- Facilita o ajuste simultâneo da tensão e alinhamento.
- As guias em V facilitam o alinhamento de uma ampla variedade de polias de correias em V.
- Alinha as ranhuras de uma polia de correia em V ao invés de sua face, permitindo um excelente alinhamento de polias de larguras diferentes ou com faces desiguais.
- A distância operacional máxima de 6 m (20 ft) permite várias aplicações.
- O adaptador de laterais especiais, que permite o alinhamento de polias multiestriadas e de polias de correias sincronizadoras, assim como também rodas dentadas, está disponível como acessório.

Dados técnicos

Designação	TKBA 10	TKBA 20	TKBA 40
Tipo de laser	Diodo de laser vermelho	Diodo de laser verde	Diodo de laser vermelho
Laser	1 laser de diodo, classe 2, <1 mW, 635 nm, incorporado	1 laser classe 2, <1 mW, 532 nm, incorporado	1 laser classe 2, <1 mW, 632 nm, incorporado
Comprimento da linha de laser	2 m a 2 m (6.6 pés a 6.6 pés)	2 m a 2 m (6.6 pés a 6.6 pés)	3 m a 2 m (9.8 pés a 6.6 pés)
Precisão da medição angular	Melhor do que 0,02° a 2 m (6.6 pés)	Melhor do que 0,02° a 2 m (6.6 pés)	Melhor do que 0,2°
Precisão da medição de deslocamento	Melhor do que 0,5 mm (0.02 pol.)	Melhor do que 0,5 mm (0.02 pol.)	Melhor do que 0,5 mm (0.02 pol.)
Distância de medição	De 50 mm a 3 000 mm (2 pol. a 10 pés)	De 50 mm a 6 000 mm (2 pol. a 10 pés)	De 50 mm a 6 000 mm (2 pol. a 10 pés)
Controle	Interruptor basculante Laser on/off	Interruptor basculante Laser on/off	Interruptor Laser on/off
Material da estrutura	Alumínio, acabamento com tinta em pó	Alumínio, acabamento com tinta em pó	Alumínio extrusado
Dimensões da unidade transmissora da unidade receptora do refletor	169 × 51 × 37 mm (6.65 × 2.0 × 1.5 pol.) 169 × 51 × 37 mm (6.5 × 2.0 × 1.5 pol.) 22 × 32 mm (0.9 × 1.3 pol.)	169 × 51 × 37 mm (6.65 × 2.0 × 1.5 pol.) 169 × 51 × 37 mm (6.5 × 2.0 × 1.5 pol.) 22 × 32 mm (0.9 × 1.3 pol.)	70 × 74 × 61 mm (2.8 × 2.9 × 2.4 pol.) 96 × 74 × 61 mm (3.8 × 2.9 × 2.4 pol.) N/D
Peso da unidade transmissora da unidade receptora	450 g (1.0 lbs) 430 g (0.9 lbs)	450 g (1.0 lbs) 430 g (0.9 lbs)	320 g (0.7 lbs) 270 g (0.6 lbs)
Montagem	Ímã, montagem lateral	Ímã, montagem lateral	Ímã, montagem na ranhura (adaptador lateral opcional TMEB A2)
Guias em V	N/D	N/D	Tamanho 1: 22 mm, hastes curtas (3 pares) Tamanho 2: 22 mm, hastes longa (3 pares) Tamanho 3: 40 mm, hastes curtas (3 pares) Tamanho 4: 40 mm, hastes longas (3 pares)
Pilhas	2 pilhas alcalinas AAA tipo IEC LR03	2 pilhas alcalinas AAA tipo IEC LR03	2 pilhas alcalinas AA tipo IEC LR06
Vida útil das pilhas	25 horas de operação contínua	8 horas de operação contínua	20 horas de operação contínua
Dimensões da maleta de transporte	260 × 180 × 85 mm (10.2 × 7.1 × 3.3 in.)	260 × 180 × 85 mm (10.2 × 7.1 × 3.3 in.)	260 × 180 × 85 mm (10.2 × 7.1 × 3.3 in.)
Peso total (incluindo a maleta)	1,4 kg (3.1 lbs)	1,4 kg (3.1 lbs)	1,3 kg (2.9 lbs)
Temperatura operacional	De 0 a 40 °C (32 a 104 °F)	De 0 a 40 °C (32 a 104 °F)	De 0 a 40 °C (32 a 104 °F)
Temperatura de armazenamento	De -20 to +60 °C (-4 a +140 °F)	De -20 a +60 °C (-4 a +140 °F)	De -20 a +65 °C (-4 a +150 °F)
Umidade relativa	De 10 a 90% de umidade relativa não condensada	De 10 a 90% de umidade não condensada	De 10 a 90% de umidade não condensada
Faixa IP	IP 40	IP 40	IP 40
Certificado de calibração	Válido por dois anos	Válido por dois anos	Válido por dois anos
Conteúdo da maleta	1 unidade transmissora TKBA 10 1 unidade receptora TKBA 10 2 pilhas AAA 1 manual impresso com instruções de uso 1 certificado de calibração	1 unidade transmissora TKBA 20 1 unidade receptora TKBA 20 2 pilhas AAA 1 manual impresso com instruções de uso 1 certificado de calibração	1 unidade transmissora TKBA 40 1 unidade receptora TKBA 40 2 pilhas AA 4 tamanhos de guias em V, 3 de cada tamanho 1 manual impresso com instruções de uso 1 certificado de calibração

Também disponível na SKF

Sistema de Tensão de Correia SKF



Medidor de frequência de Correia SKF



Para obter mais informações, consulte as nossas publicações 6804 (6702) e 6479 ou on-line em: www.skfptp.com

© SKF é uma marca registrada do Grupo SKF.

© Grupo SKF 2013

O conteúdo desta publicação é de direito autoral do editor e não pode ser reproduzido (nem mesmo parcialmente), a não ser com permissão prévia por escrito. Todo cuidado foi tomado para assegurar a precisão das informações contidas nesta publicação, mas nenhuma responsabilidade pode ser aceita por qualquer perda ou dano, seja direto, indireto ou consequente como resultado do uso das informações aqui contidas.

PUB MP/P8 14173 PT.BR · Dezembro de 2013

